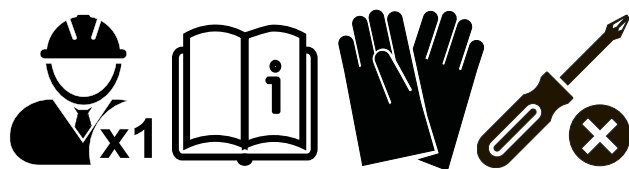
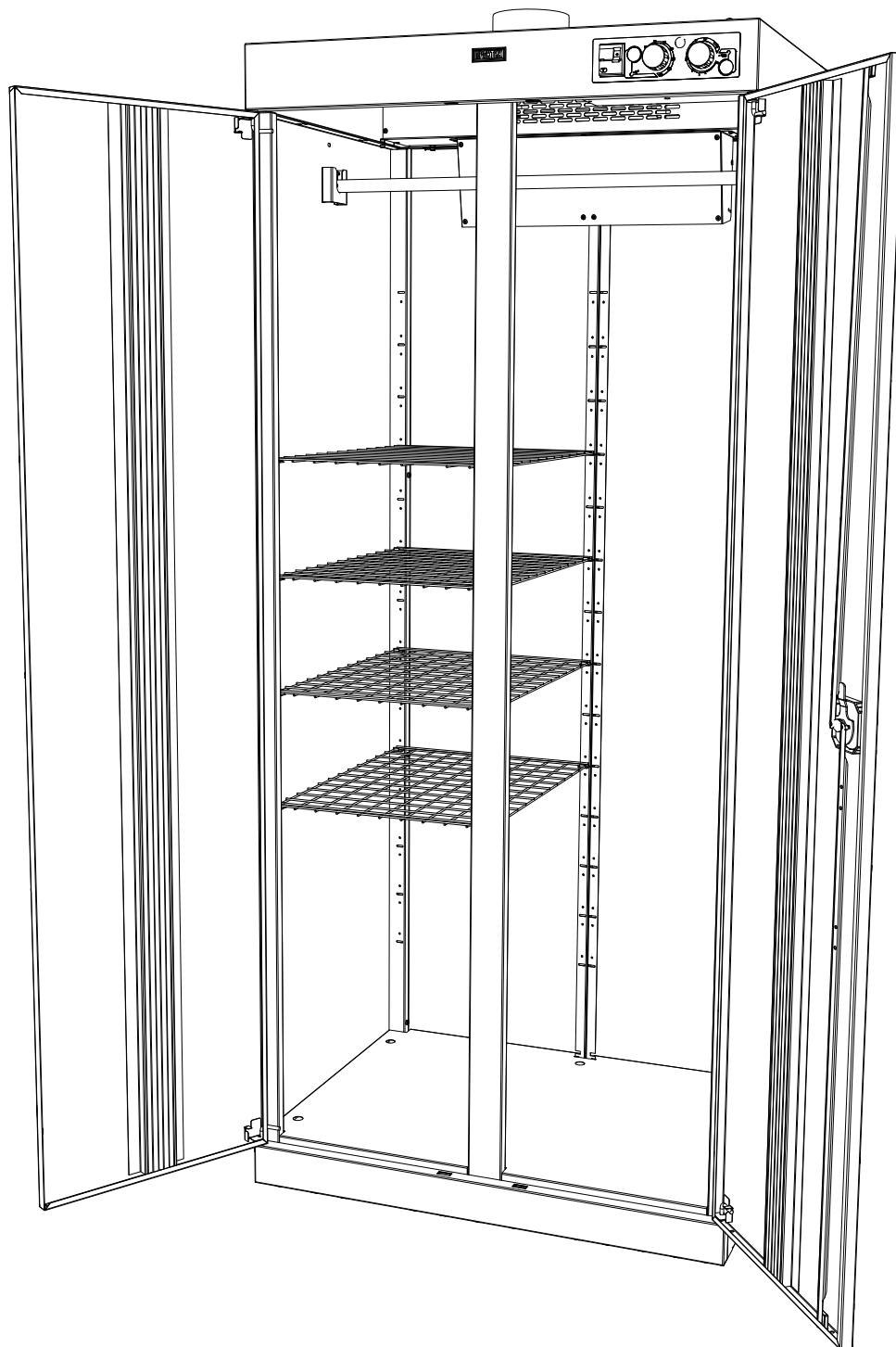


**Инструкция по сборке  
сушильных шкафов:  
ШС Циклон 1965  
ШС Циклон 1985  
ШС Ветерок 1940 (без полок)**

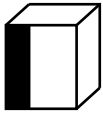
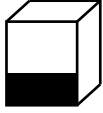
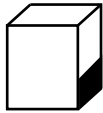
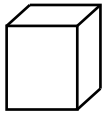


## 1. НАЗНАЧЕНИЕ

Шкафсушильные серии ШС предназначены для сушки мокрой одежды, обуви, шарфов, перчаток. Применяется на строительных объектах, буровых и нефтяных станциях, в производственных помещениях, военизированных подразделениях (МО, МВД, МЧС и др.), ремонтными бригадами (Горэнерго, ПАТП), в ледовых дворцах и горнолыжных комплексах, детских садах, школах, частных коттеджах и т.д.

Принцип работы заключается в циркуляции подогретого воздуха внутри шкафа.

## 2. ТЕХНИЧЕСКИЕ ХАРАКТЕРИСТИКИ

Модель	 mm	 mm	 mm	 kg**
<b>ШС Циклон 1965</b>	<b>1950*/2000</b>	<b>650</b>	<b>600</b>	<b>58</b>
<b>ШС Циклон 1985</b>	<b>1950*/2000</b>	<b>850</b>	<b>600</b>	<b>68</b>
<b>ШС Ветерок 1940</b>	<b>1950*/2000</b>	<b>800</b>	<b>500</b>	<b>58</b>

\* - высота шкафа без учета фалнца

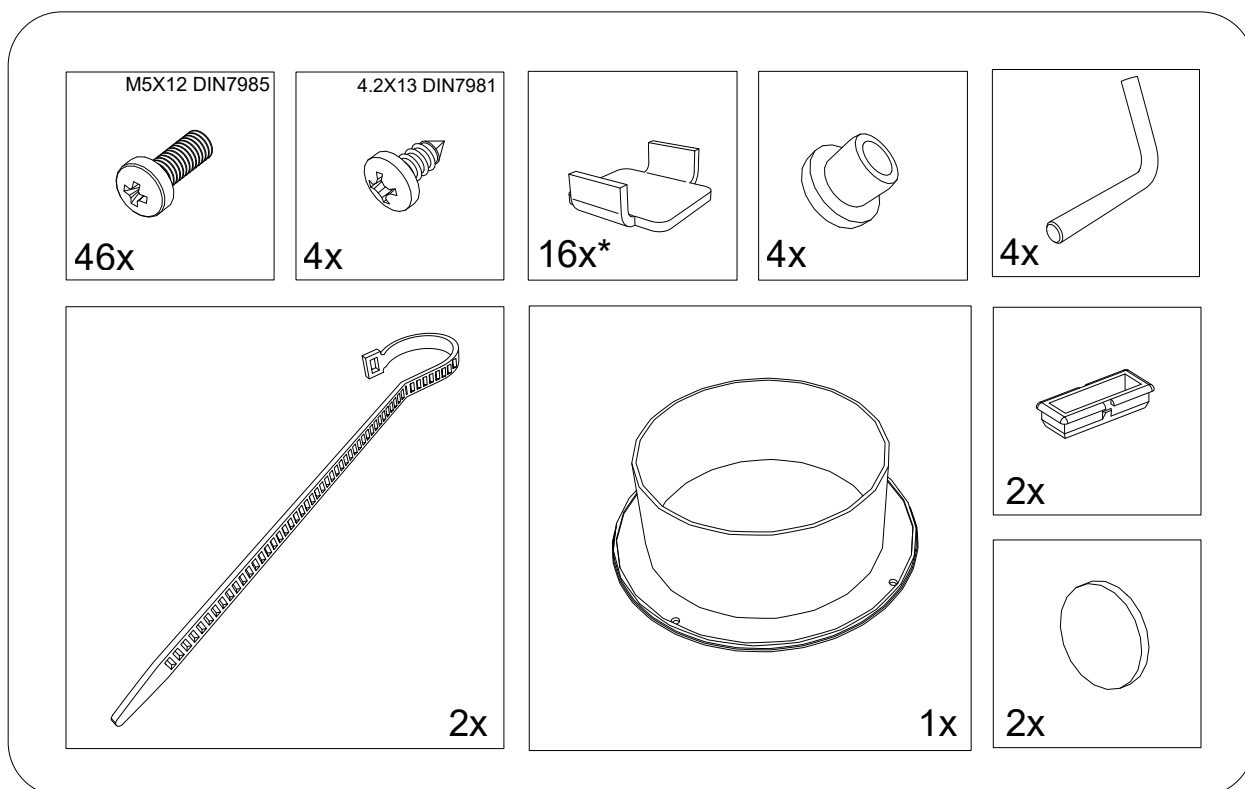
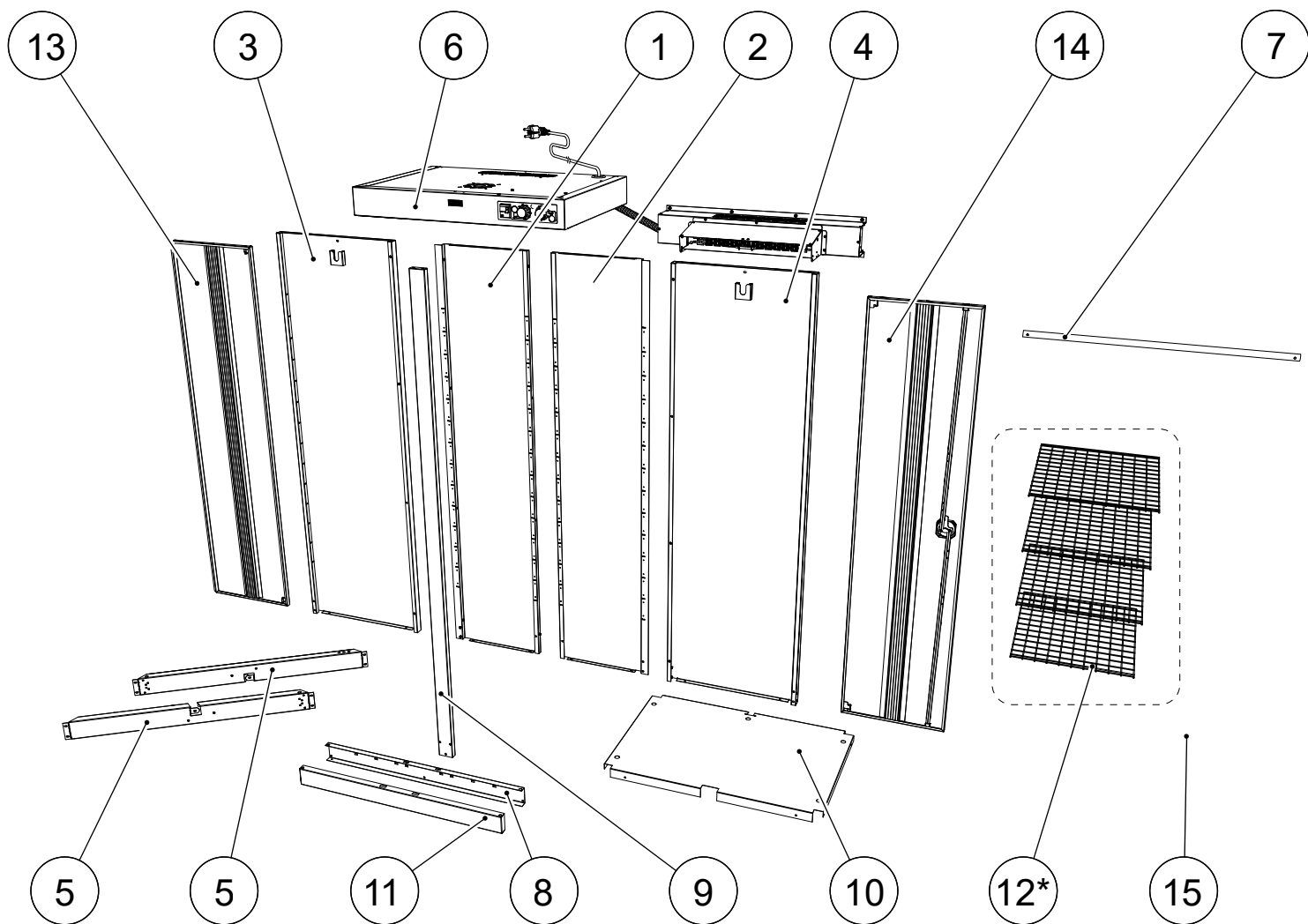
\*\* - допустимое отклонение +/- 10%

## 3. КОМПЛЕКТ ПОСТАВКИ

№	Наименование	Кол-во шт.	№	Наименование	Кол-во шт.
<b>1</b>	Стенка задняя левая	1	<b>8</b>	Порог	1
<b>2</b>	Стенка задняя правая	1	<b>9</b>	Стойка	1
<b>3</b>	Стенка боковая левая	1	<b>10</b>	Дно	1
<b>4</b>	Стенка боковая правая	1	<b>11</b>	Крышка порога	1
<b>5</b>	Профиль крестовины	2	<b>12</b>	Полка сетчатая	4/0***
<b>6</b>	Крыша с модулем тепловентилатора	1	<b>13</b>	Дверь левая	1
			<b>14</b>	Дверь правая	1
<b>7</b>	Труба	1	<b>15</b>	Комплект фурнитуры	1

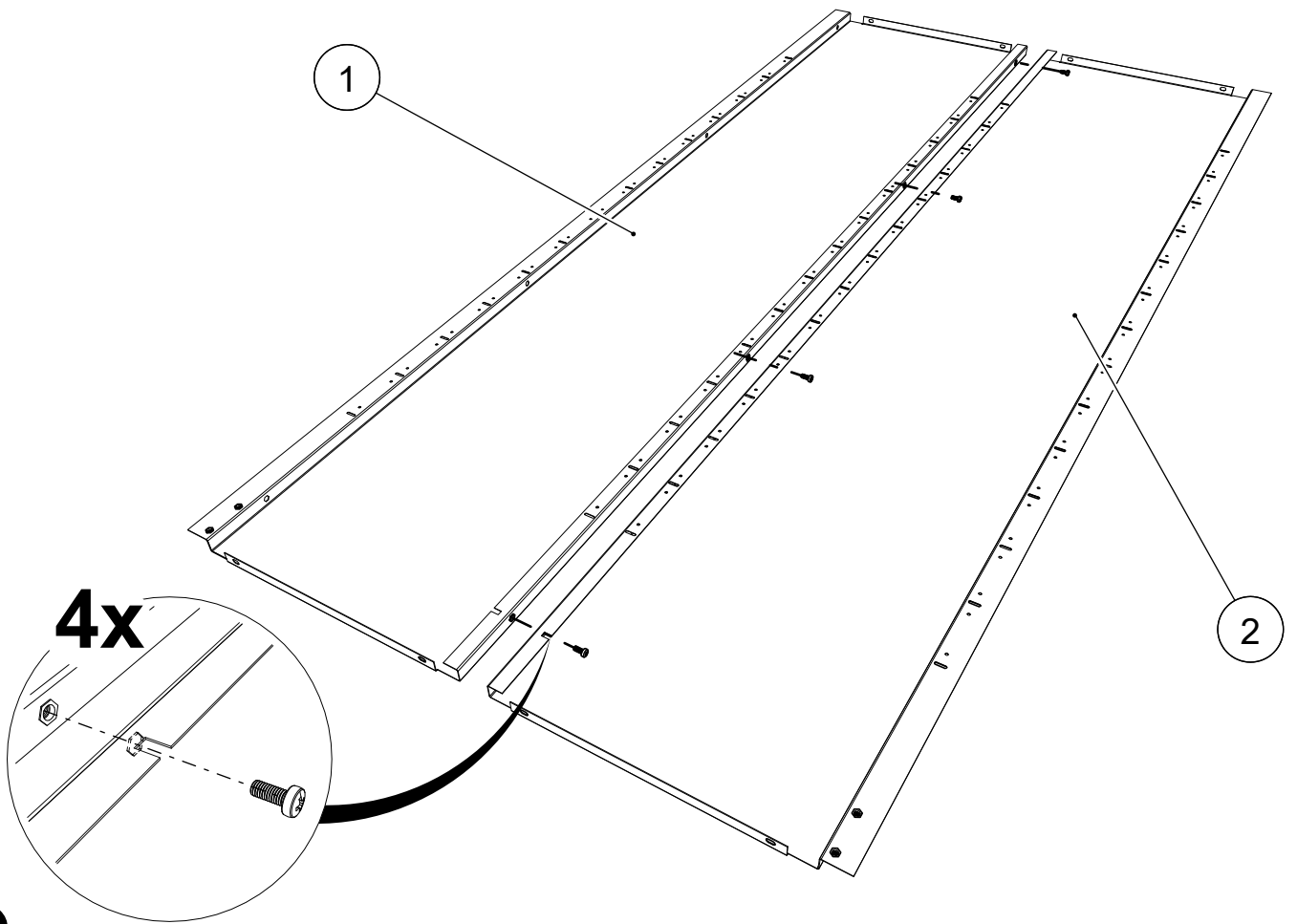
\*\*\* - Комплектация для шкафа «ШС Ветерок 1940»

## 4. ИНСТРУКЦИЯ ПО СБОРКЕ

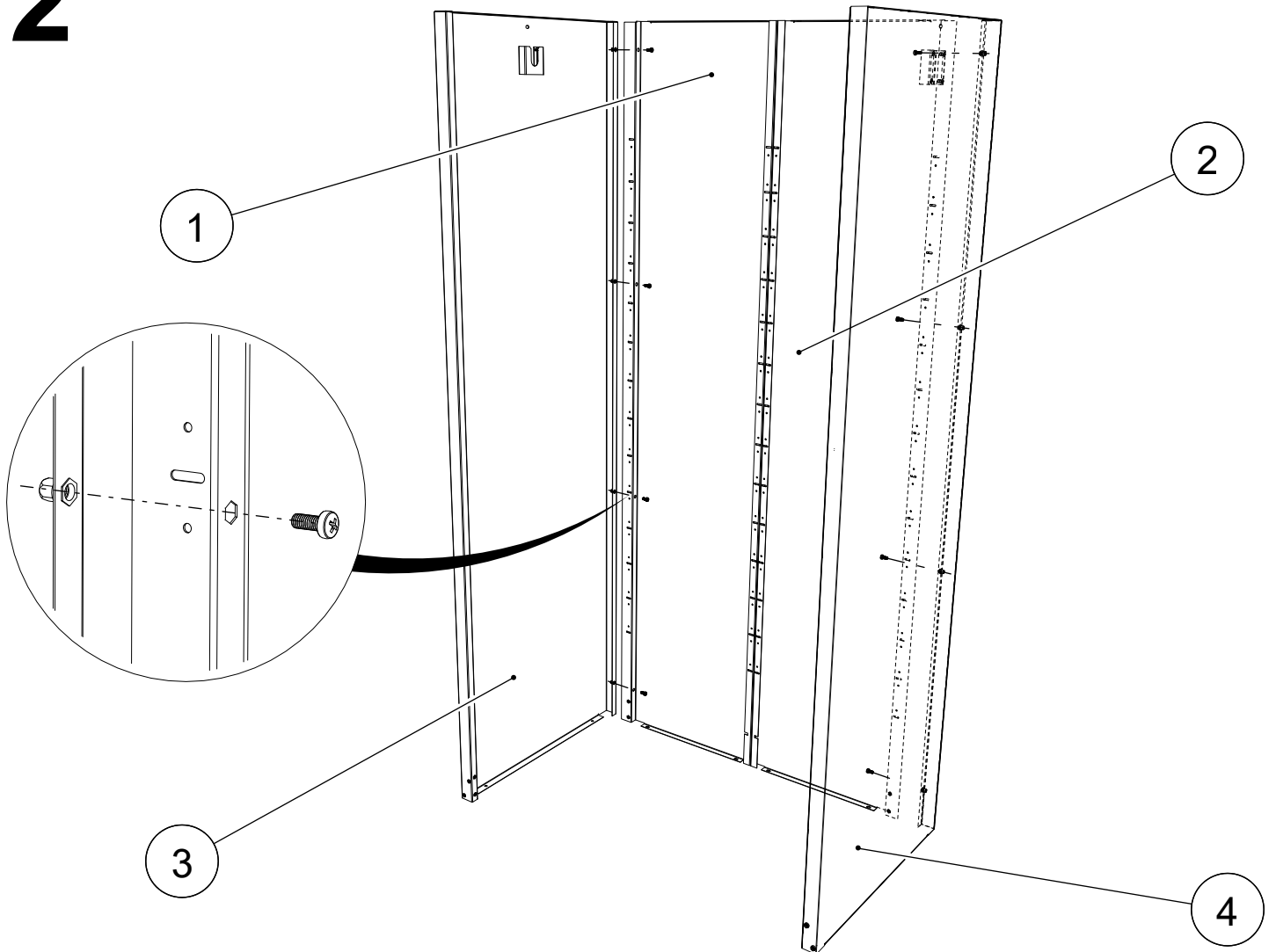


\* - комплектация для сушильных шкафов «ШС Циклон 1965/1985»

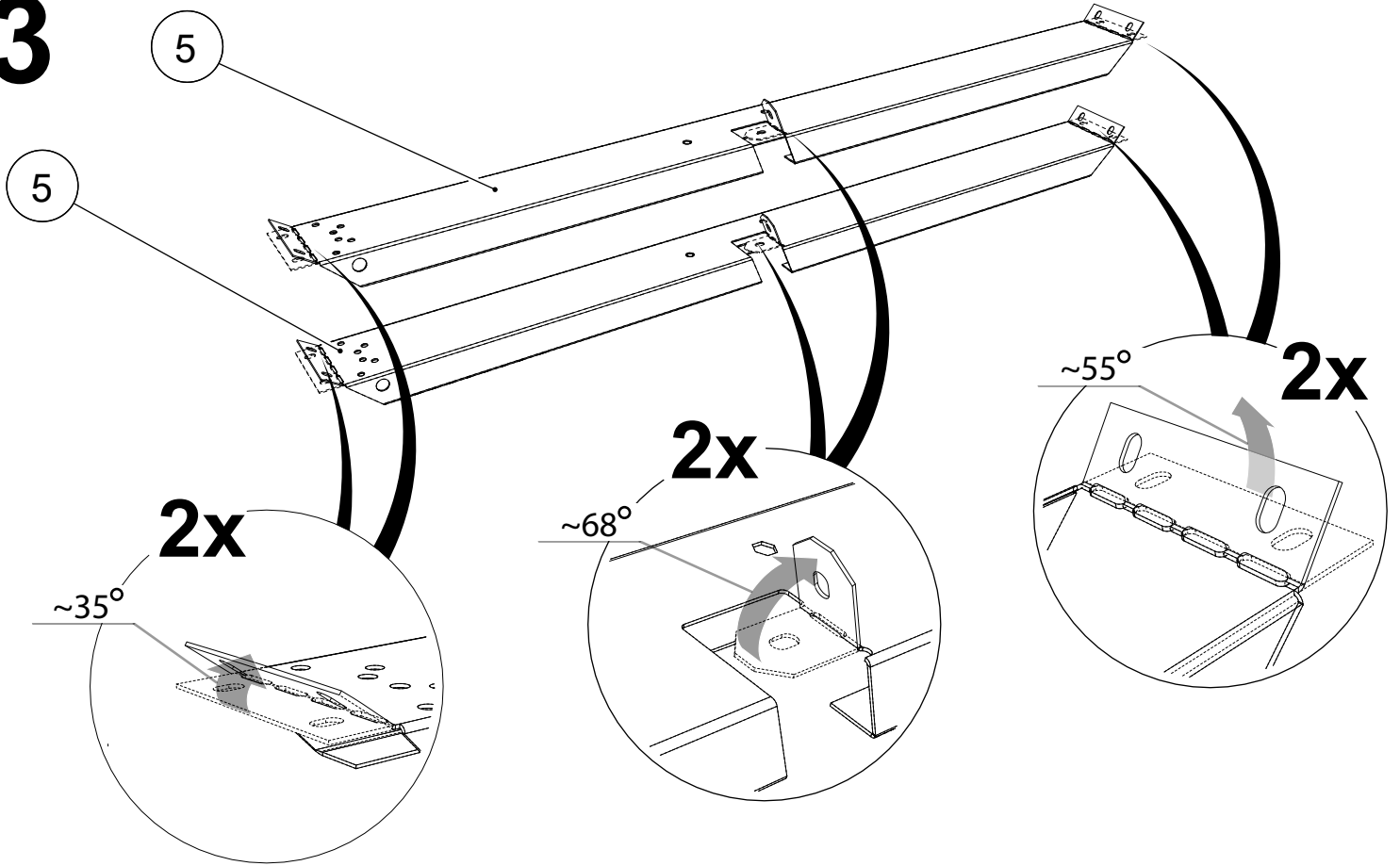
# 1



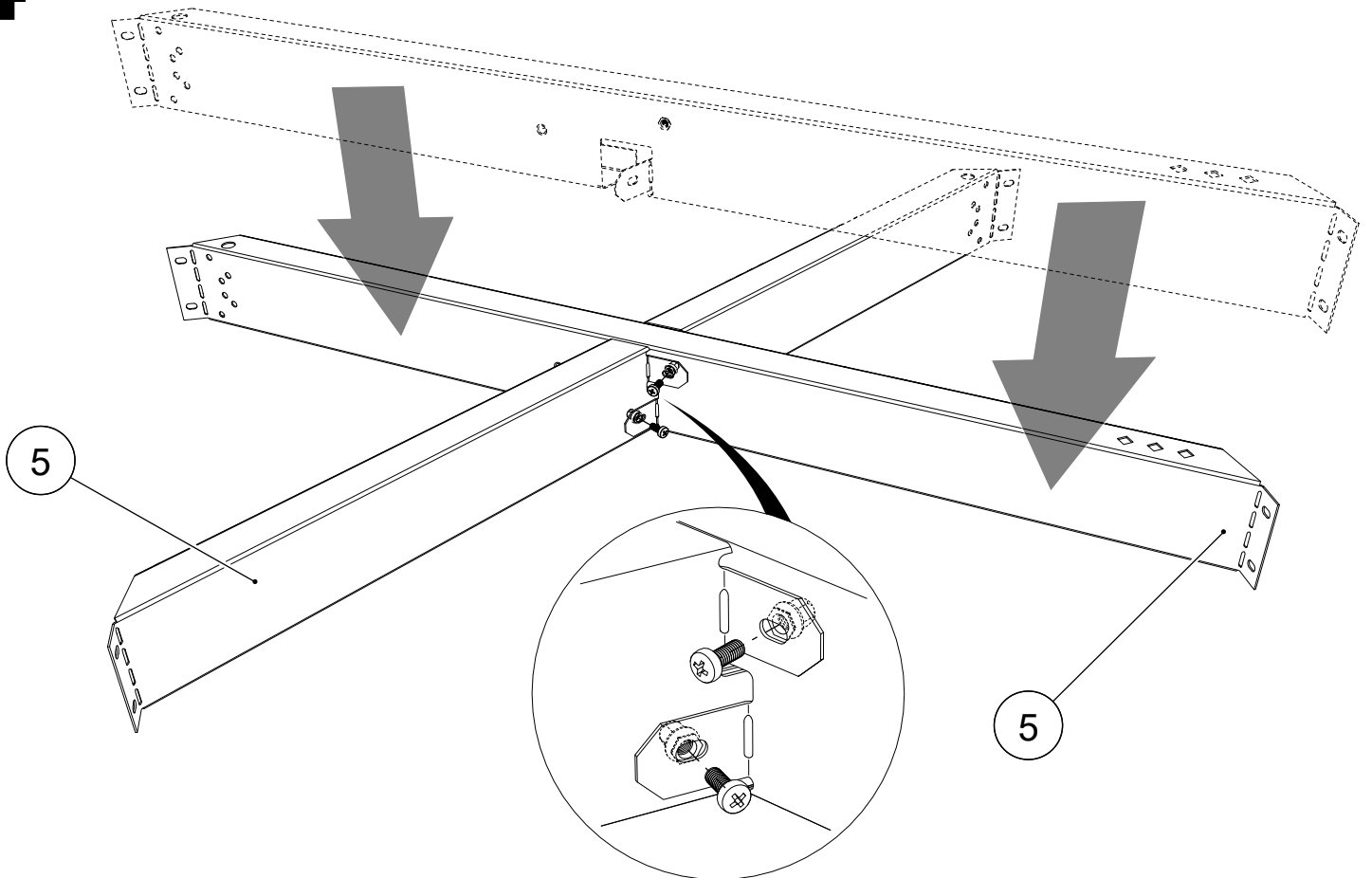
# 2



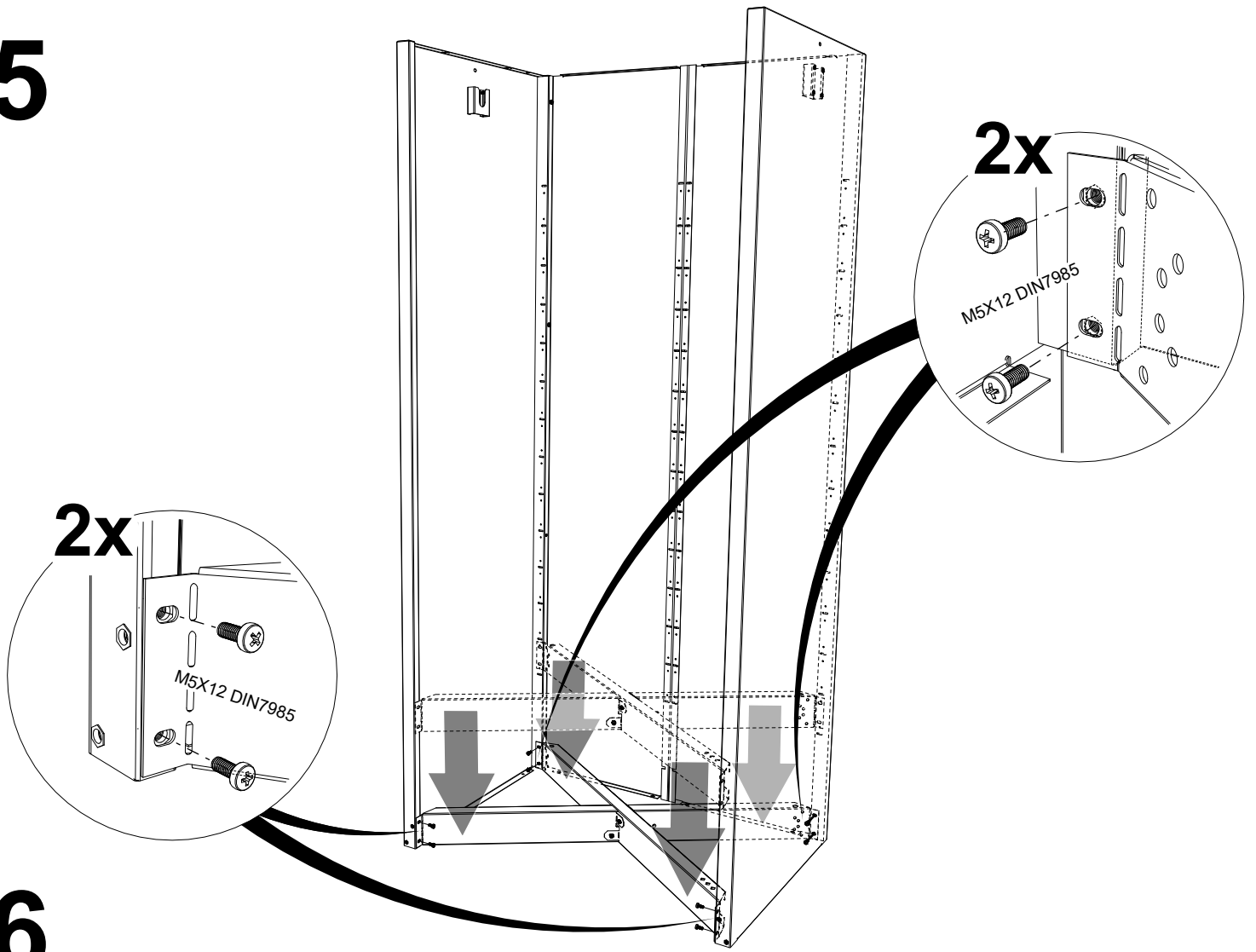
# 3



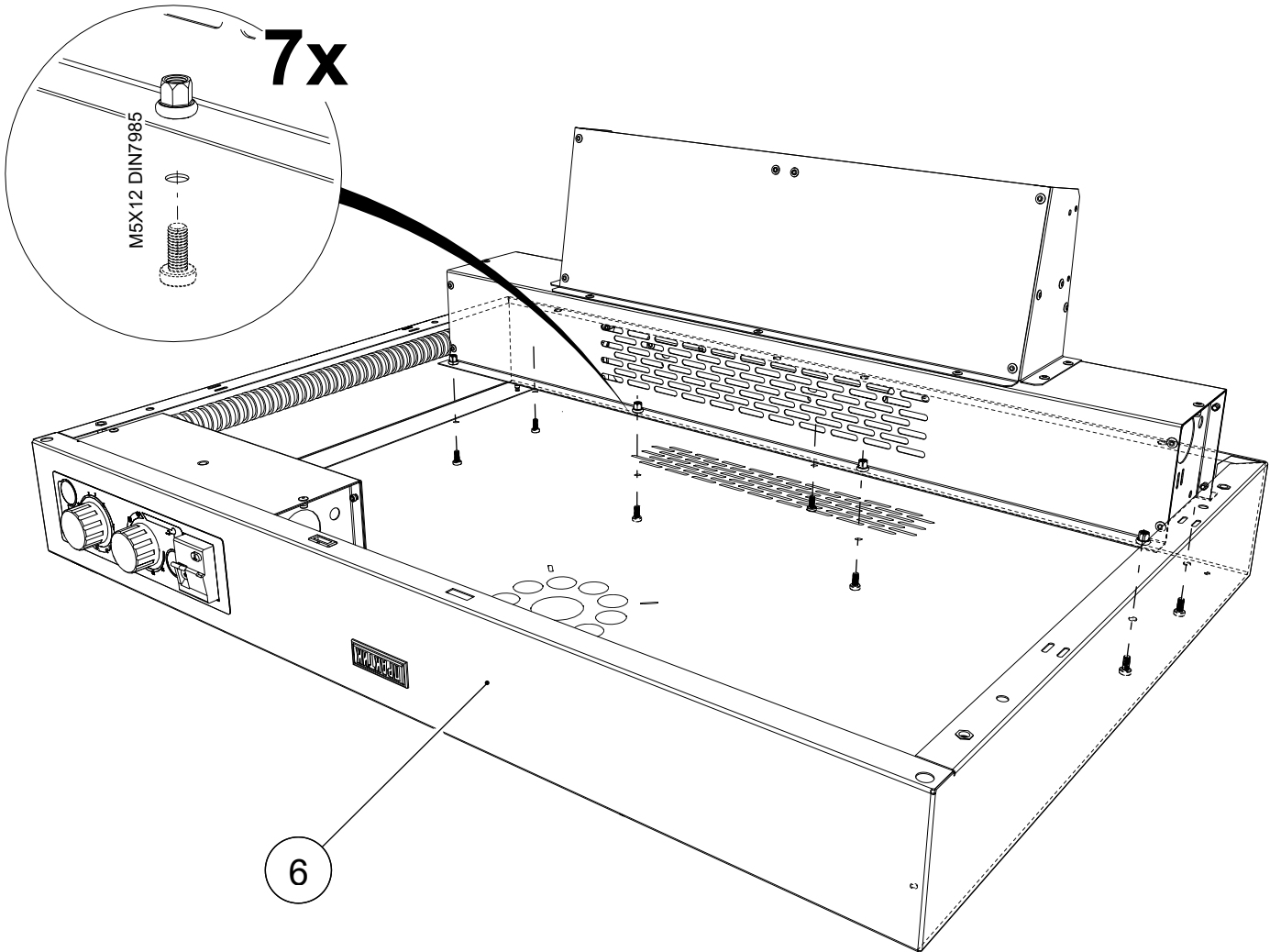
# 4



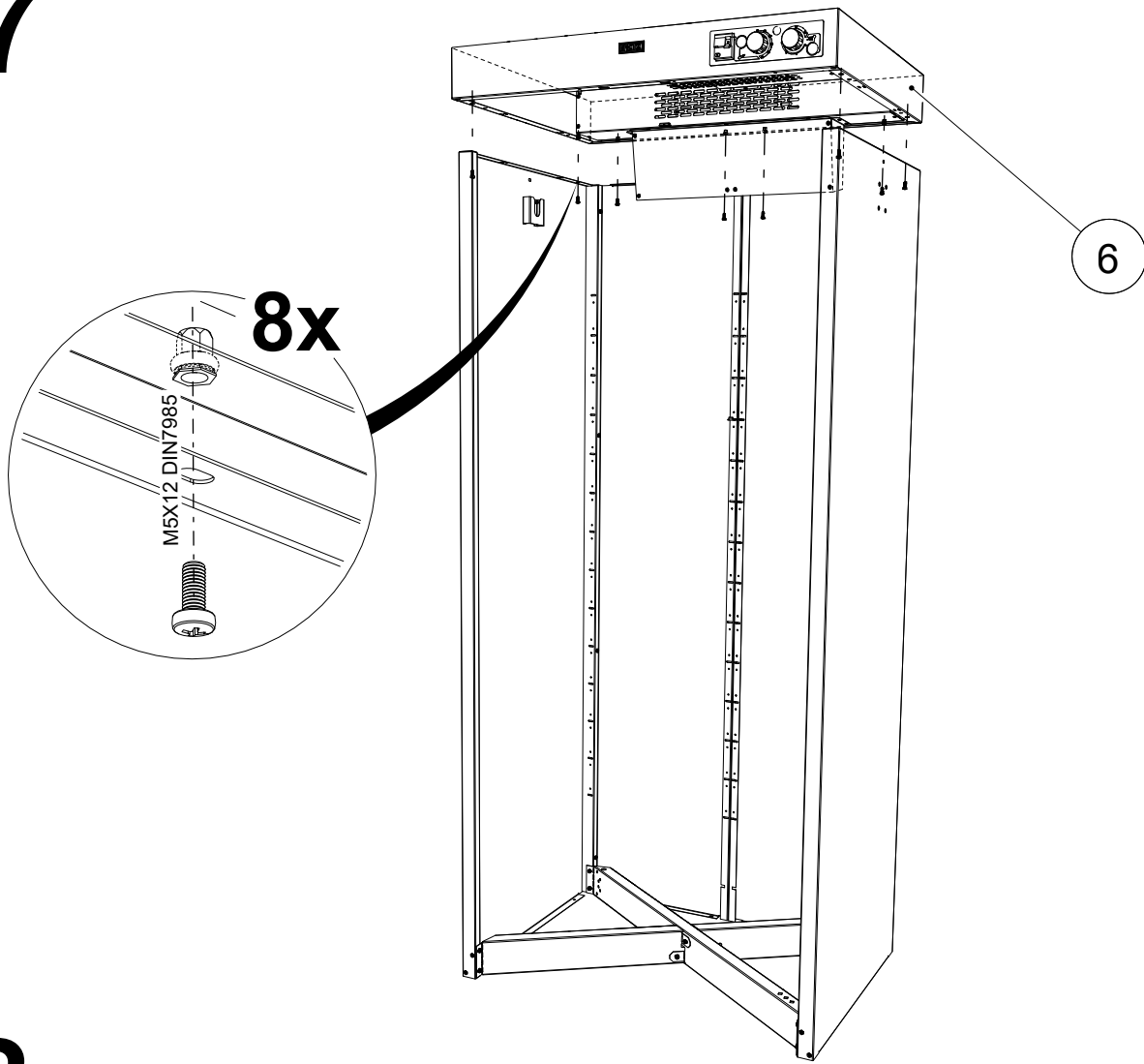
5



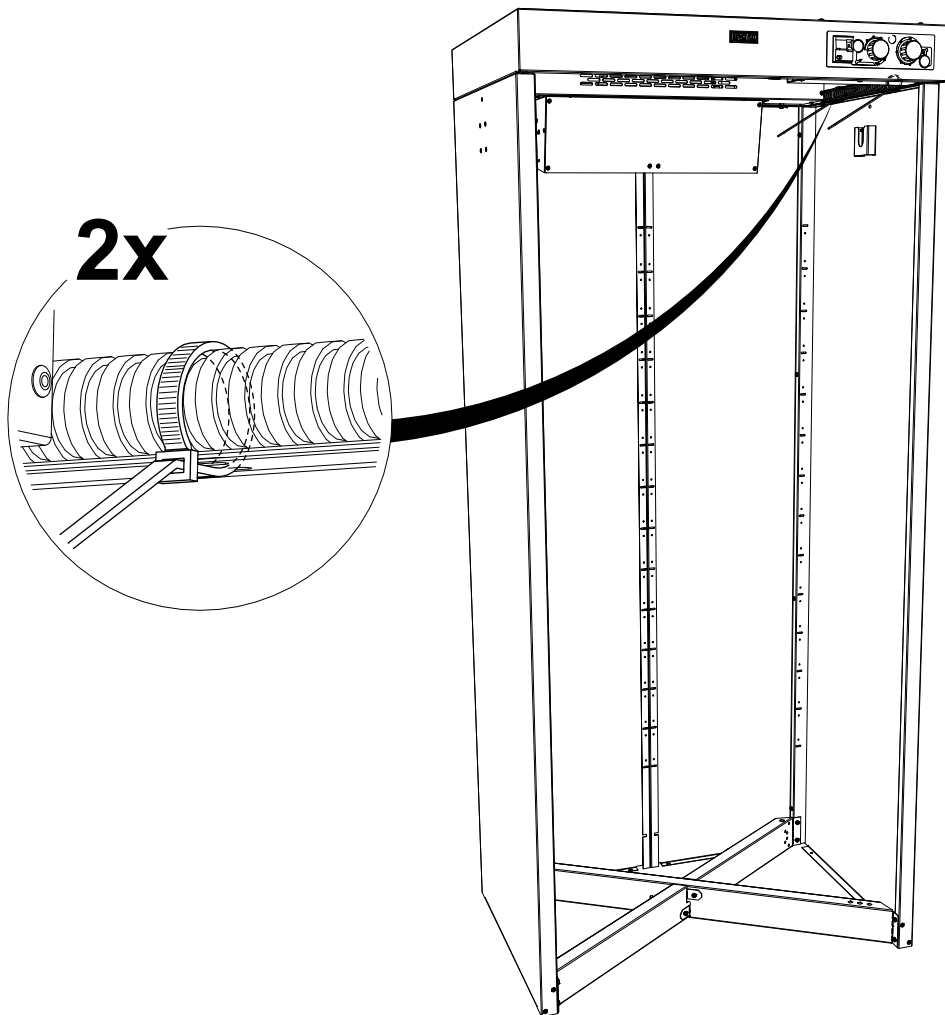
6



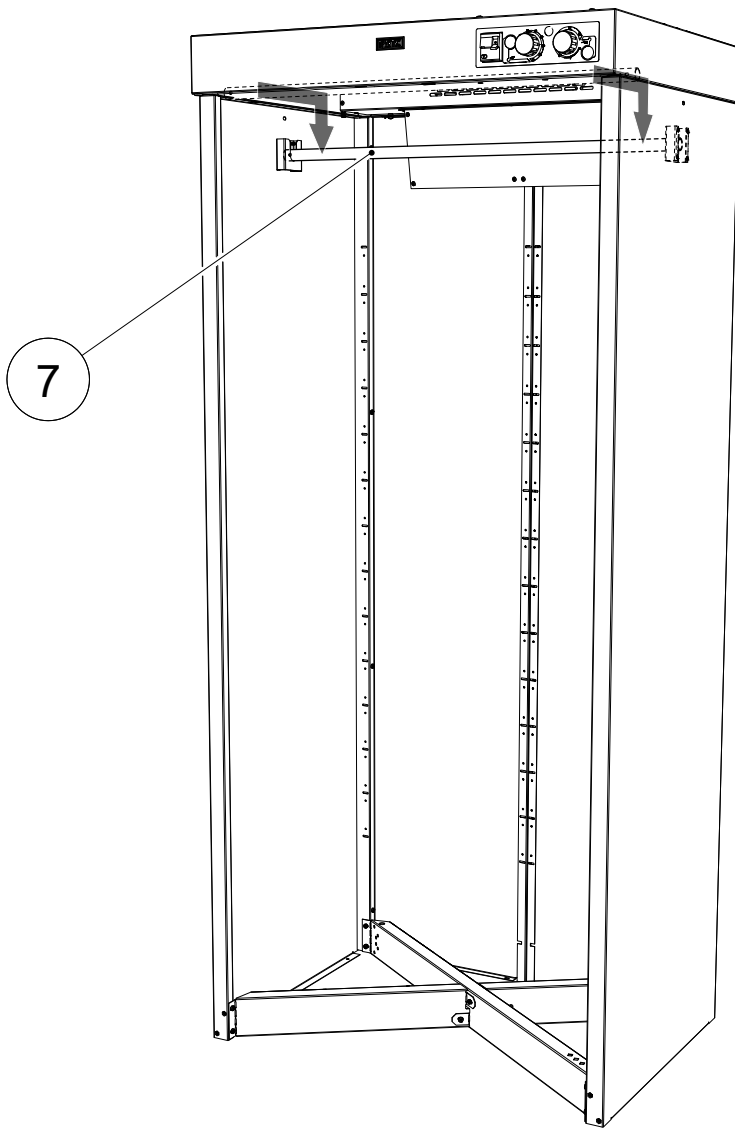
# 7



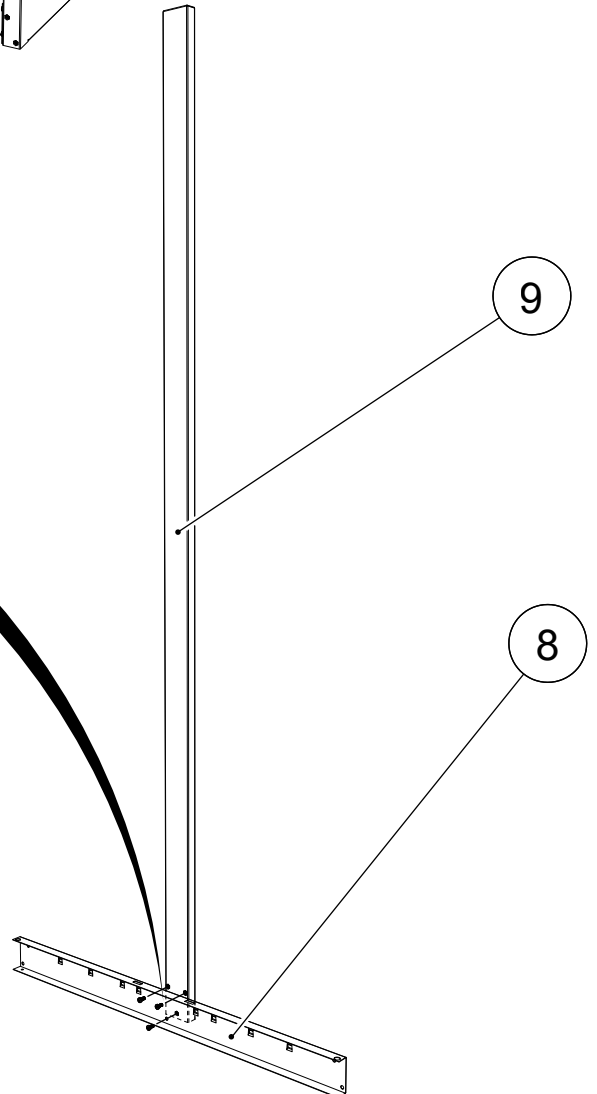
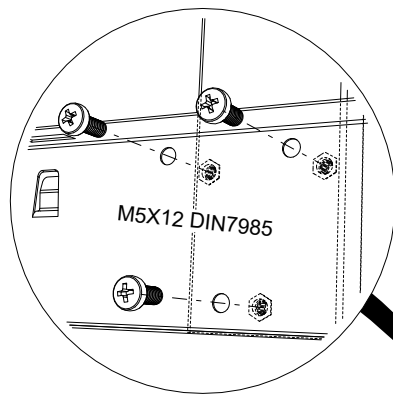
# 8



9



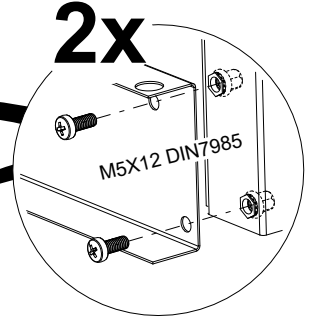
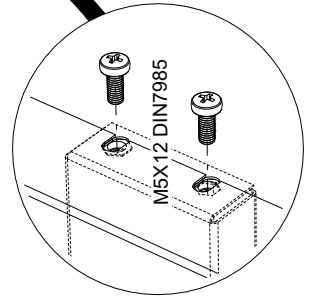
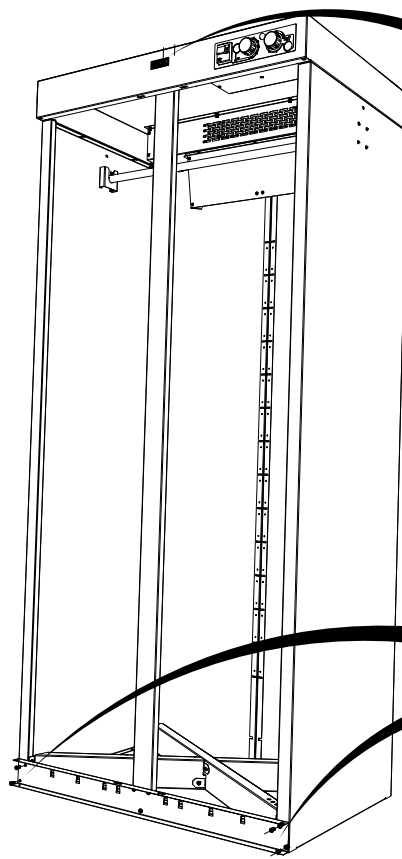
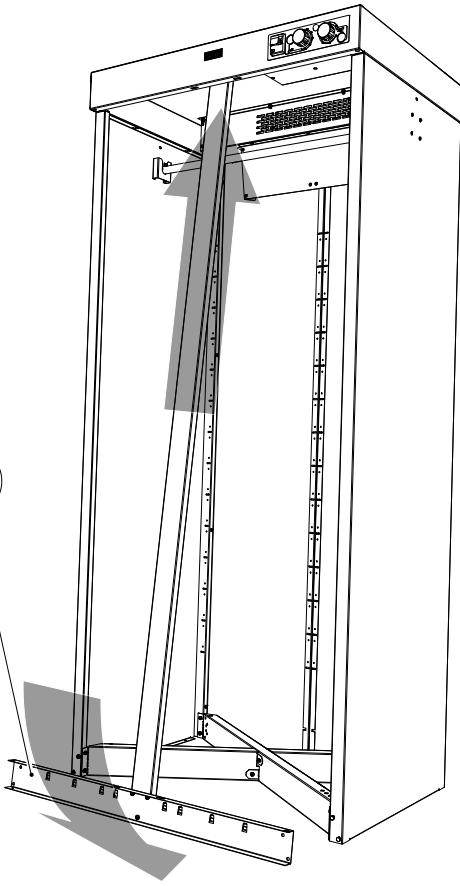
10





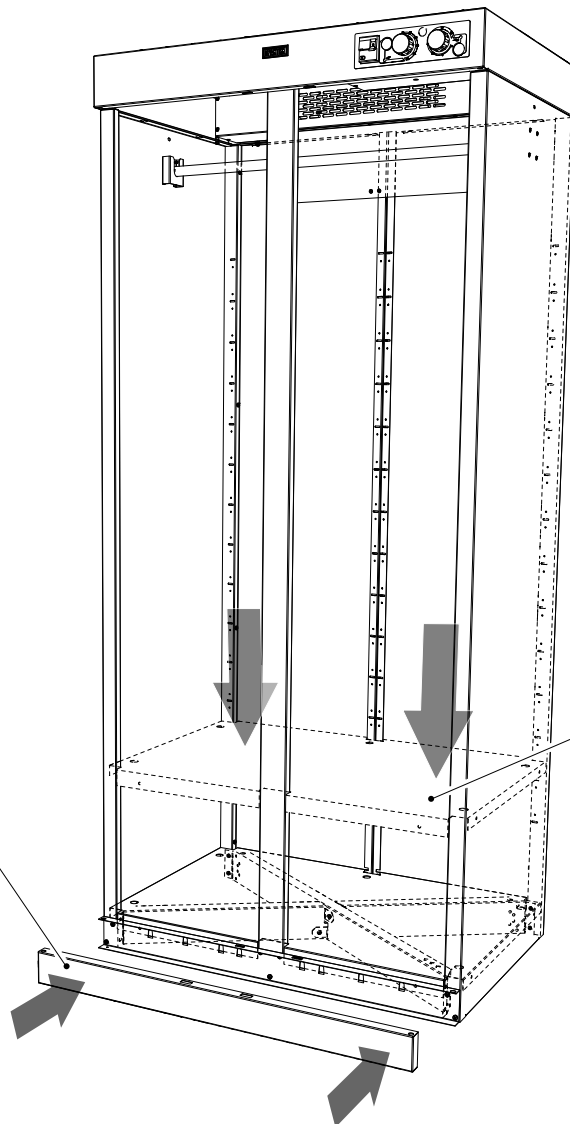
# 11

8+9



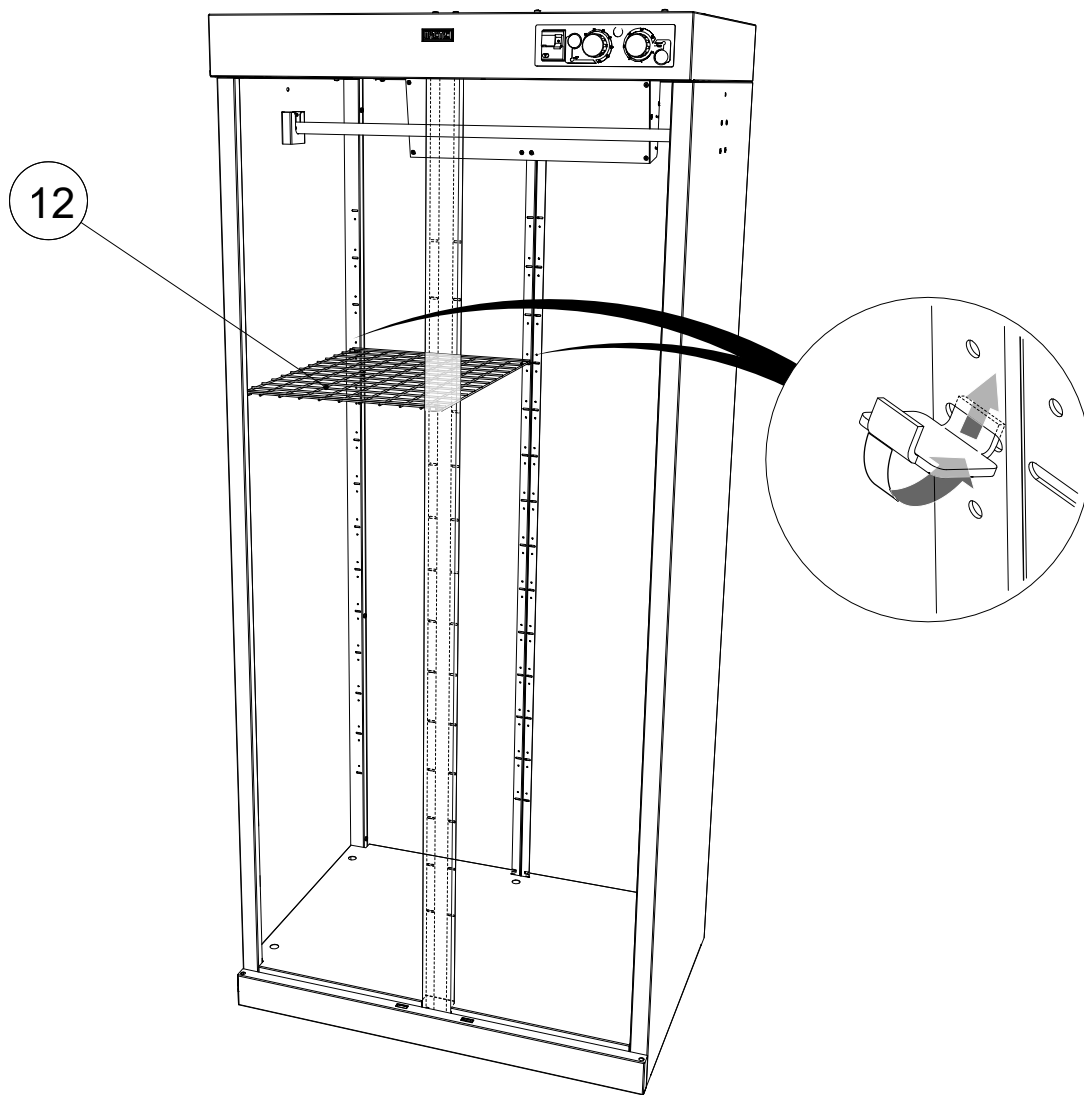
# 12

11

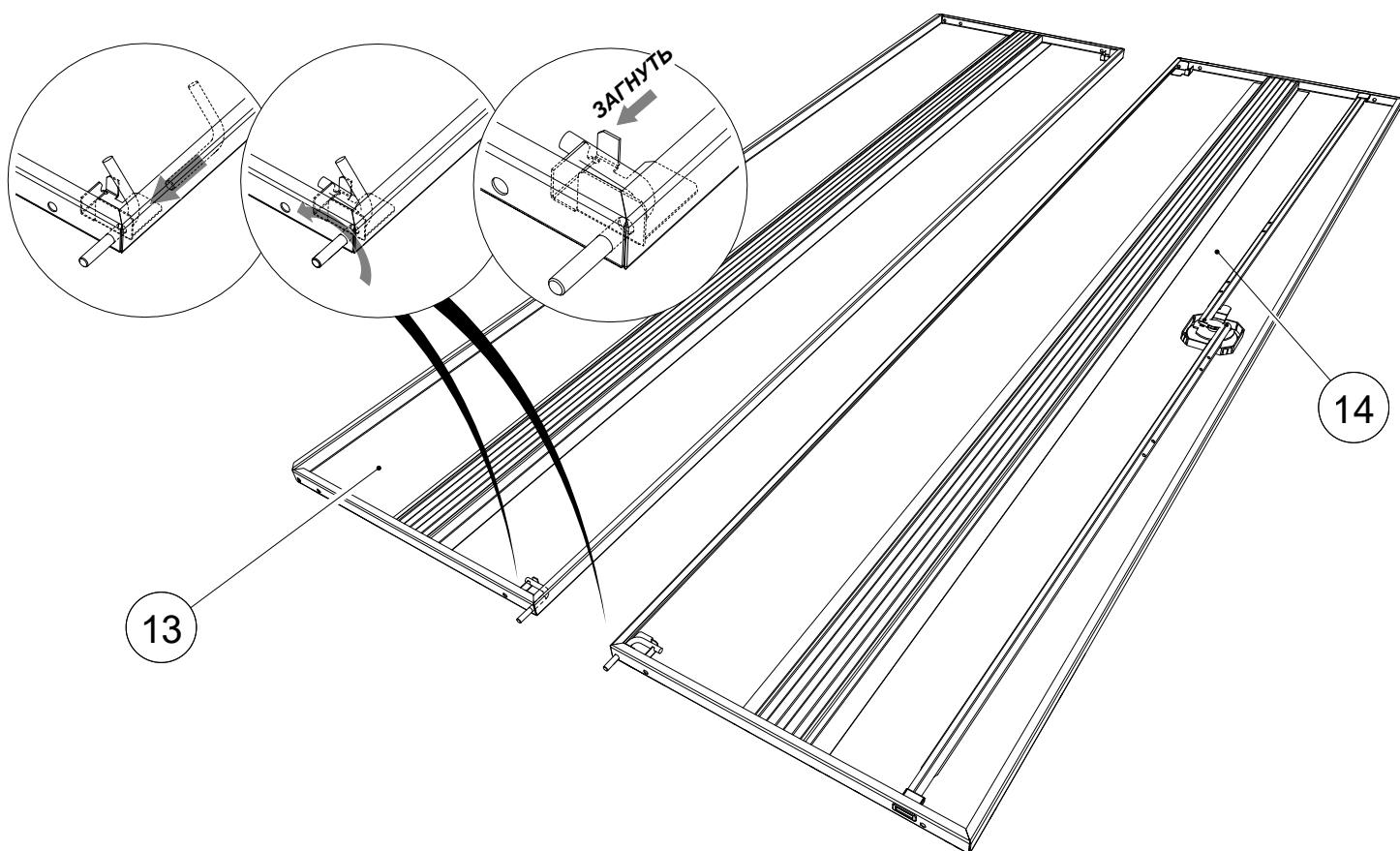


10

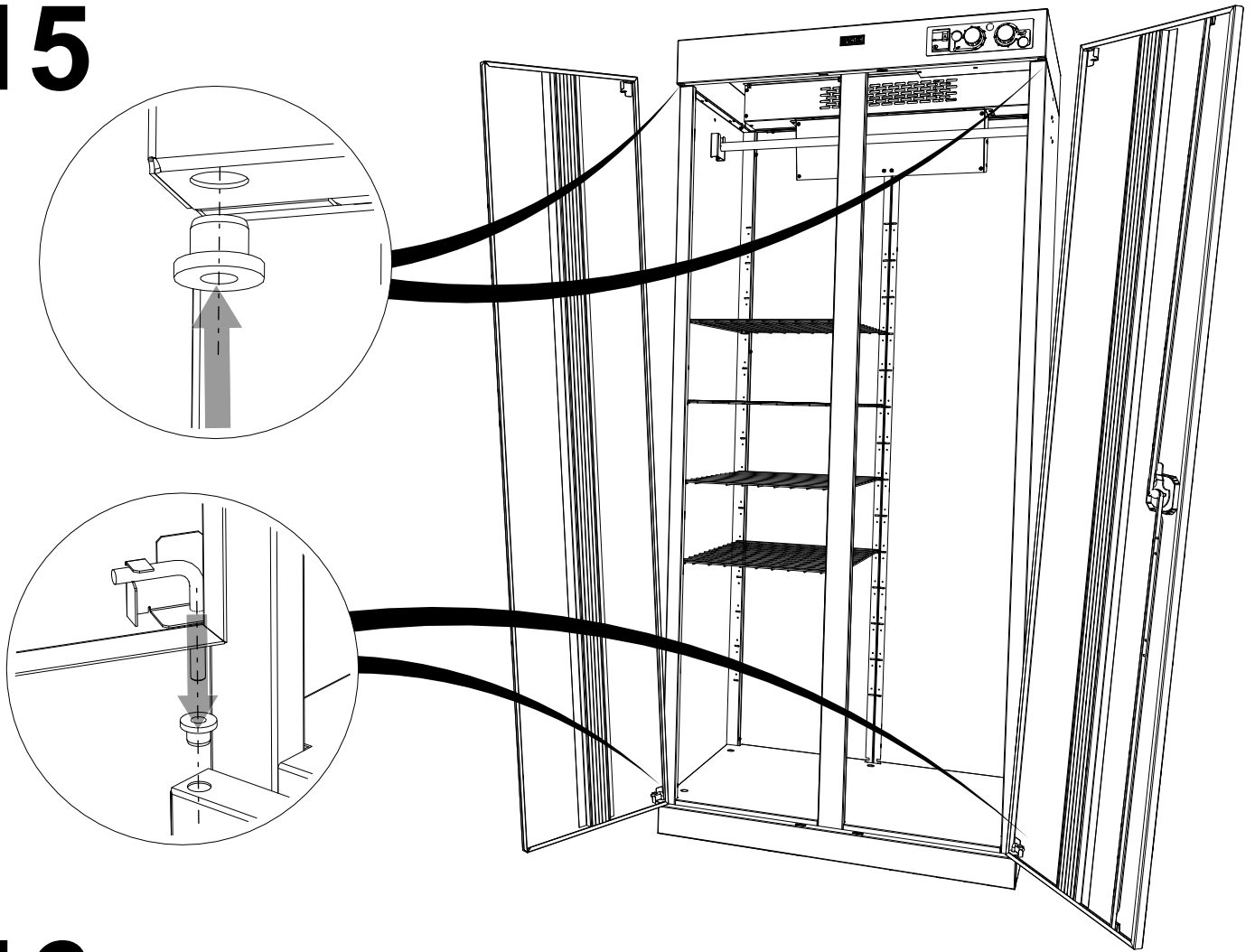
# 13



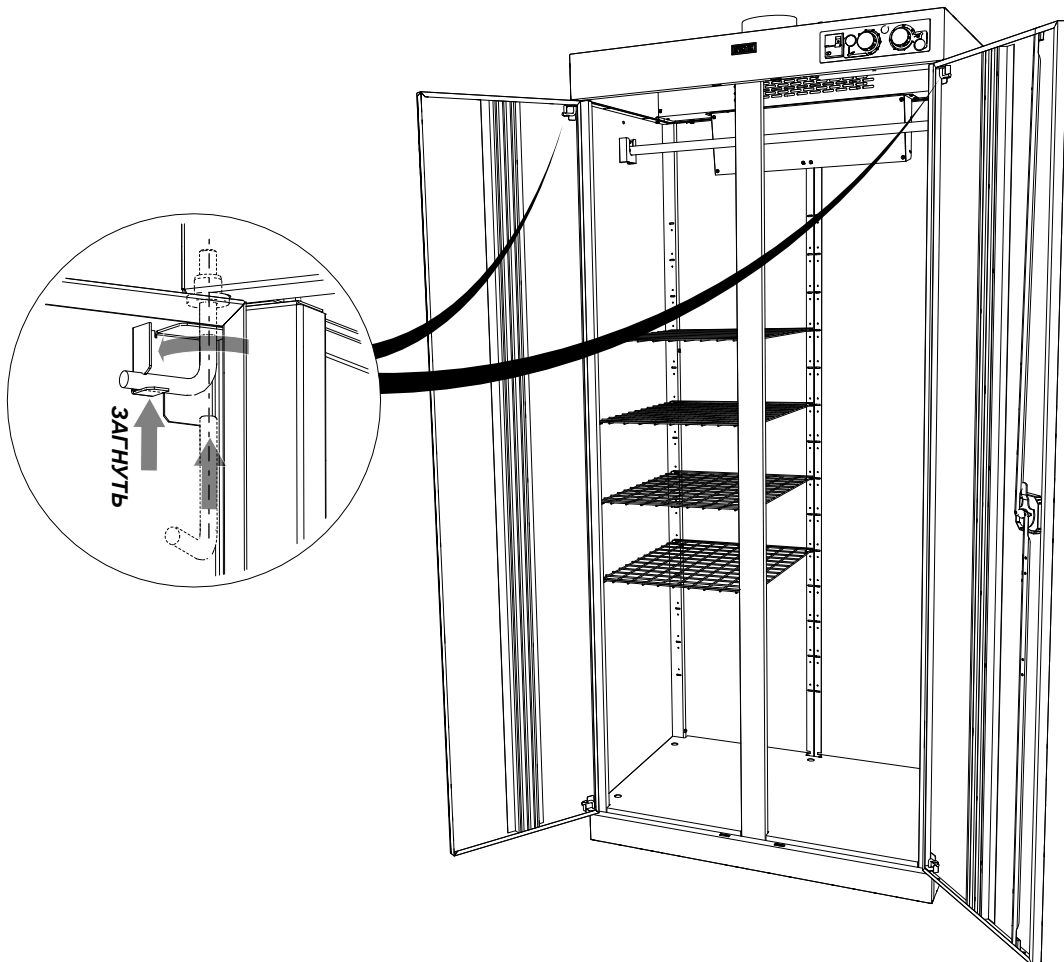
# 14



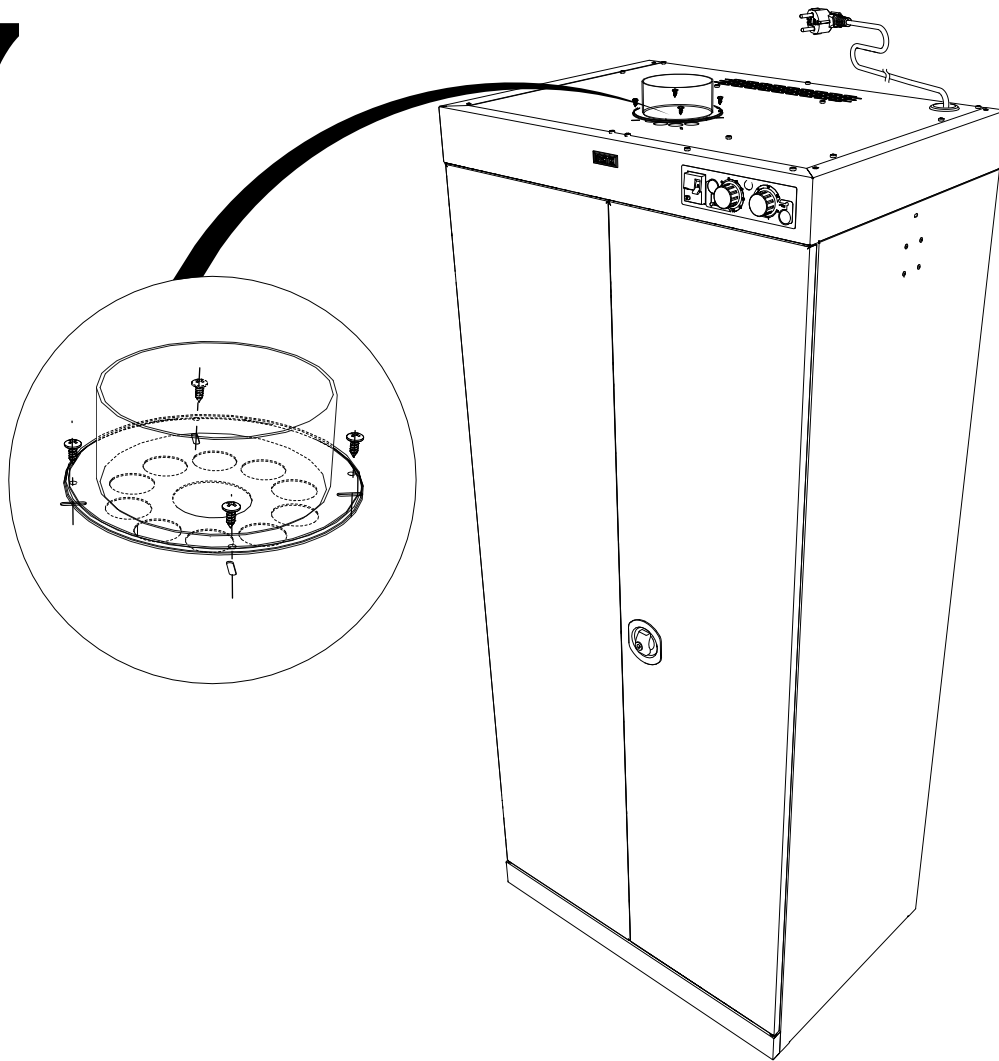
# 15



# 16



# 17



**Обязательно подключите сушильный шкаф к  
вытяжной вентиляционной системе!**